

## O-KROUŽKY

### VŠEOBEČNÉ INFORMACE

5

Součástí výroby a distribuce technické pryže v a.s. RUBENA je i komodita těsnění zahrnující výrobu O-kroužků, manžet a dalších těsnících prvků. Více než 50 let se v a.s. RUBENA vyrábí a vývojově řeší těsnění v celopryžovém provedení. Údaje v tomto katalogu jsou založeny na znalostech vycházejících z dlouholetých zkušeností z vývoje, výroby a použití těsnících prvků. Mezní hodnoty odpovídají všeobecným směrnici pro těsnění.

Struktura O-kroužků je tvořena rozměrovými řadami, vycházejícími z DIN 3770, PN 02 9280, PN 02 9281 a PN 02 9283. Uvedené normy jsou řešeny výhradně pro pryžové materiály na bázi nitrilového (NBR) kaučuku. Další skupinu tvoří O-kroužky jednak z nenormových pryží a jednak rozměrově odlišné od výše uvedených norem. DIN 3770 řeší jednotnou mezinárodní rozměrovou řadu O-kroužků. Tato norma je platná pro starší konstrukce a byla nahrazena normou DIN 3771, která je podmínkou pro unifikované zástavbové prostory. PN 02 9280 (určena pro pohyblivé utěsnění) a PN 02 9281 (pro statické utěsnění) byly vytvořeny před šedesáti lety a vyžadují specifické zástavbové prostory. Použití O-kroužků je tedy výhradně omezeno na ČR a SR, případně v zahraničí pouze jako náhradní díly do strojních částí exportovaných z ČR. PN 02 9283 vychází z mezinárodní normy ISO 3601 a respektuje DIN 3771. Řeší jednotnou mezinárodní rozměrovou řadu O-kroužků, která je podmínkou pro unifikované zástavbové prostory a tím i jejich vzájemnou zaměnitelnost. Nenormalizované O-kroužky jsou převážně z teplotně odolných pryží na bázi silikonového (MVQ), etylénpropylénového (EPDM) a fluoruhlíkového (FPM) kaučuku nebo z pryží vysoce odolných oděru na bázi polyuretanového (AU) kaučuku.

### TECHNICKÉ INFORMACE

#### O-kroužek

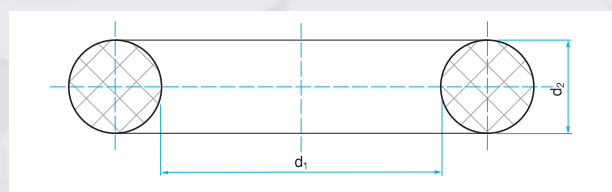
O-kroužek je těsnění z pryže určené k zabránění nežádoucí propustnosti nebo ztráty kapaliny či plynu. Těsnicí schopnost je závislá nejen na O-kroužku, ale i na zástavbovém prostoru.

Tvarově je O-kroužek anuloid, tj. prstenec s kruhovým průřezem. Zástavbový prostor, většinou drážka s těsněnou protiplochou, slouží k uložení O-kroužku. Spojení těchto prvků - O-kroužek a těsněný prostor - vytváří utěsnění O-kroužkem.

#### Výhody O-kroužků:

1. Těsní v širokém rozsahu tlaků, teplot a tolerancí.
2. Snadná údržba, nevyžadují dotahování ap.
3. Malý nárok na prostor.
4. Nízká hmotnost.
5. Možnost opakovaného použití na rozdíl od neelastických těsnění.
6. Životnost odpovídající při správném konstrukčním provedení obvyklé periodě stárnutí pryže.
7. Selhání O-kroužku se projevuje obvykle pozvolna a upozorňuje na nutnost výměny.
8. Konstantní stlačení O-kroužku při axiálním utěsnění, zamezující jeho znehodnocení na rozdíl od plochého těsnění.
9. Ekonomicky nejvýhodnější konstrukční řešení.

Rozměr O-kroužku je udáván jako vnitřní průměr krát průměr průřezu (tloušťka) kroužku –  $d_1 \times d_2$ .



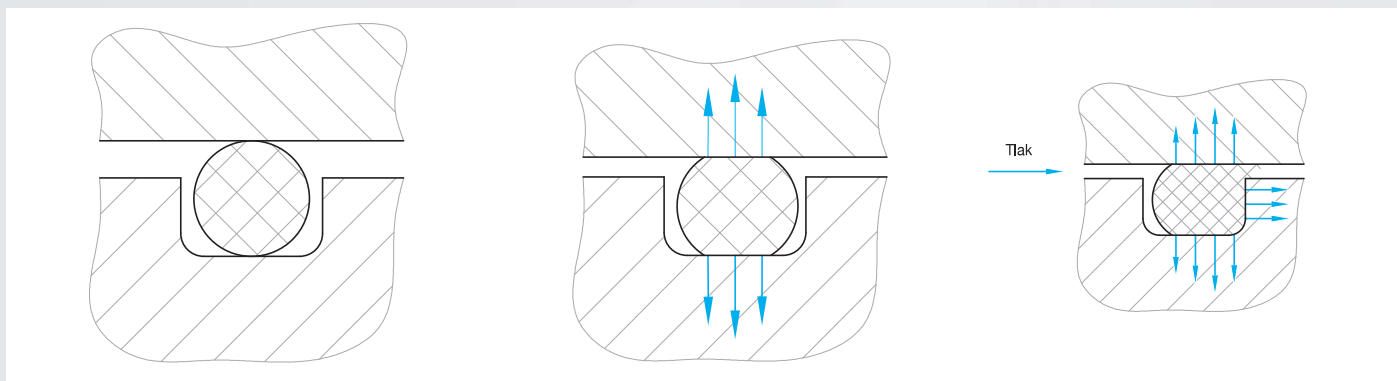
#### Příklady označení O-kroužku:

13,6 x 2,3 NBR 80 PN 0292080.2

15 x 2 NBR 70 (DIN3770)

20 x 2 AU 90 PN 029280.9

O-kroužek je vyráběn ze syntetických kaučuků v přesných rozměrových tolerancích a vysoké povrchové kvalitě. Jeho těsnicí schopnost je dána axiálním nebo radiálním stlačením průřezu O-kroužku. Pryžový materiál se chová jako nestlačitelná vysoce viskózní kapalina s vysokým povrchovým napětím. Vlivem působícího tlaku a uložení dochází k tvarovým změnám průřezu O-kroužku. Na stykových těsněných plochách mezi O-kroužkem a zástavbovým prostorem je předpětí zvyšováno působícím provozním tlakem.



Vliv těsněného média je vedle tlaku a rozsahu působících teplot hlavním faktorem pro volbu materiálu O-kroužku. Na základě požadavků, které má O-kroužek splnit, představuje konečný výběr správného materiálu kompromis. RUBENA a.s. nabízí O-kroužky téměř pro každé prostředí, včetně speciálního provedení pro armádu. Milióny O-kroužků byly úspěšně nasazeny jako utěsnění pohyblivých částí jak v hydraulických, tak i v pneumatických systémech. Správné použití O-kroužků zajišťuje dlouhou životnost a bezporuchovou funkci zařízení.

## Rozdělení O-kroužků dle způsobu použití

### Nepohyblivá utěsnění (statická)

Nepohyblivé nebo statické utěsnění je takové, při kterém se vzájemně těsněné části nepohybují. Příklady statického utěsnění: těsnění pod hlavou šroubu, těsnění pro spojení trubek, utěsnění víka ap. O-kroužky jsou nejčastěji používaným statickým těsněním. Jsou naprosto spolehlivé při správně konstruovaném těsněném uzlu, nevyžadují seřizování a tím vylučují faktor lidské chyby.

### Pohyblivá utěsnění (dynamická)

Při pohyblivém utěsnění jsou vzájemně těsněné části v axiálním, kývavém, šroubovém nebo rotačním pohybu. O-kroužky nasazené na píst nebo pístnici hydraulického válce mají nejlepší účinnost pro krátké zdvihy a relativně malé průměry.

## Volba materiálu

Všeobecně platí, že v souladu s provozními podmínkami působícími na těsnění, tj. teplotním, chemickým a mechanickým namáháním, musí být vybrán základní kaučuk a tvrdost pryže.

V hydraulice a pneumatice se pro normalizovanou těsnicí techniku všeobecně používají olejvzdorné pryže převážně na nitrilové - NBR bázi. U mechanicky vysoce namáhaných O-kroužků se s výhodou používají pryže na polyuretanové -AU bázi. Netečné na agresivitu oleje a odolné provozním teplotám do +220 °C jsou pryže na fluorové - FPM bázi.

Pro extrémní minusové i plusové teploty jsou určeny silikonové - MVQ pryže. Pro kyseliny a louhy jsou vhodné pryže z etylenpropylenového - EPDM kaučuku.

Elastomer	Označení	Tvrdost [ShA]	Teplotní rozsah	Hlavní použití	Norma
Nitrilbutadienkaučuk	NBR 60 3156 60	60	-30 °C až +70 °C	Standardní materiál pro O-kroužky, vhodný pro minerální oleje a jejich emulze, hydraulické kapaliny, vodu a glykoly, motorové a převodové oleje, petrolej a benzin, rostlinné a živočišné tuky, vzduch.	PN 029281.2
	NBR 70	70	-30 °C až +100 °C krátkodobě +120 °C		(DIN 3770)
	NBR 80 1078 80	80	-40 °C až +125 °C		PN 029280.2
	NBR 80 31582 80	80	-25 °C až +80 °C krátkodobě +100 °C		PN 029280.2
	NBR 80 45802	80	-40 °C až +100 °C krátkodobě +120 °C		PN 029280.2
	NBR 90	90	-25 °C až +100 °C krátkodobě +120 °C		(DIN 3770)
Fluorkaučuk	FPM 80	80	-20 °C až +220 °C	Vhodné do prostředí minerálních olejů, dobrá odolnost vůči ozónu a chemikáliím, aromatickým a alifatickým uhlovodíkům, minimální plynová propustnost. Odolnost horké vodě a páře do 180 °C.	(DIN 3770)
Silikonkaučuk	MVQ 50	50	-55 °C až +180 °C	Vhodné do prostředí kyselin a zásad, částečně odolné neagresivním olejům, zvláště při vyšších teplotách. Mimořádně odolné jsou kyslíku, povětrnostním vlivům a ozonu. Většina pryží je zdravotně nezávadná.	Nestandardní O-kroužky
	MVQ 60	60	-55 °C až +180 °C		PN 029280.9
	MVQ 70	70	-55 °C až +180 °C		Nestandardní O-kroužky
	MVQ 80	80	-55 °C až +180 °C		PN 029281.9
Polyuretan	AU 90 8159	90	-25 °C až +80 °C	Vhodné pro minerální hydraulické oleje, minerální motorové a převodové oleje, benziny, motorovou naftu, mazací tuky, alifatické uhlovodíky a vzduch. Emulze oleje a vody max. +40 °C.	PN 029280.9 PN 029281.9
Etylenpropylenkaučuk	EPDM 70	70	-40 °C až + 130 °C	Vhodné pro páru a horkou vodu, odolné některým tlakovým kapalinám (brzdové), ředěným kyselinám a louhům (prací louh), ozónu a povětrnostním vlivům.	(DIN 3770)

## Volba tvrdosti

Při volbě tvrdosti materiálu u aplikací bez opěrného kroužku je vhodné postupovat následovně:

Tvrdost O-kroužku se vybírá především podle velikosti provozního tlaku a těsněné spáry. Při vyšším tlaku a větší těsnicí spáře se volí tvrdší materiály, aby se zabránilo zatlačení O-kroužku do spáry.

Tvrdost [ShA]	Max. tlak [MPa]	O-kroužky z elastomeru dle normy
60	< 10	PN 029281.2 (pouze pro statické – nepohyblivé utěsnění)
70	< 10	DIN 3770 – NBR70
80	< 10	PN 029280.2 a PN 029283.2
90	< 20	DIN 3770 – NBR90
90	< 20	PN 029080.9 – AU90
90	< 32	PN 029281.9 – AU90 (pouze pro statické – nepohyblivé utěsnění)

## Rozměrové tolerance O-kroužků

Při výrobě O-kroužků (procesu vulkanizace elastomeru) dochází ke změnám rozměrů v důsledku smrštění. Velikost smrštění je závislá na použitém elastomeru, vulkanizačním procesu a provedení formy. V následujících tabulkách jsou uvedeny výrobní tolerance O-kroužků platné pro základní materiály NBR o tvrdosti 70 ShA. Tyto tolerance rozměrů O-kroužků vycházejí z normy DIN 3771 a ISO 3601-1.

Průměr průřezu [mm] $d_2$	Tolerance [mm] [±]
≤ 1,80	0,08
≤ 2,65	0,09
≤ 3,55	0,10
≤ 5,30	0,13
≤ 7,00	0,15
≤ 8,00	0,16
≤ 10,00	0,18

8

Vnitřní průměr [mm] $d_1$	Tolerance [mm] [±]
$d_1 \leq 2,50$	0,13
$2,50 < d_1 \leq 4,50$	0,14
$4,50 < d_1 \leq 6,30$	0,15
$6,30 < d_1 \leq 8,50$	0,16
$8,50 < d_1 \leq 10,00$	0,17
$10,00 < d_1 \leq 11,20$	0,18
$11,20 < d_1 \leq 14,00$	0,19
$14,00 < d_1 \leq 16,00$	0,20
$16,00 < d_1 \leq 18,00$	0,21
$18,00 < d_1 \leq 20,00$	0,22
$20,00 < d_1 \leq 21,20$	0,23
$21,20 < d_1 \leq 23,60$	0,24
$23,60 < d_1 \leq 25,00$	0,25
$25,00 < d_1 \leq 26,50$	0,26
$26,50 < d_1 \leq 28,00$	0,28
$28,00 < d_1 \leq 30,00$	0,29
$30,00 < d_1 \leq 31,50$	0,31
$31,50 < d_1 \leq 33,50$	0,32
$33,50 < d_1 \leq 34,50$	0,33
$34,50 < d_1 \leq 35,50$	0,34
$35,50 < d_1 \leq 36,50$	0,35
$36,50 < d_1 \leq 37,50$	0,36
$37,50 < d_1 \leq 38,70$	0,37
$38,70 < d_1 \leq 40,00$	0,38
$40,00 < d_1 \leq 41,20$	0,39
$41,20 < d_1 \leq 42,50$	0,40
$42,50 < d_1 \leq 43,70$	0,41
$43,70 < d_1 \leq 45,00$	0,42
$45,00 < d_1 \leq 46,20$	0,43
$46,20 < d_1 \leq 47,50$	0,44
$47,50 < d_1 \leq 48,70$	0,45
$48,70 < d_1 \leq 50,00$	0,46
$50,00 < d_1 \leq 51,50$	0,47
$51,50 < d_1 \leq 53,00$	0,48
$53,00 < d_1 \leq 54,50$	0,50
$54,50 < d_1 \leq 56,00$	0,51
$56,00 < d_1 \leq 58,00$	0,52
$58,00 < d_1 \leq 60,00$	0,54
$60,00 < d_1 \leq 61,50$	0,55
$61,50 < d_1 \leq 63,00$	0,56
$63,00 < d_1 \leq 65,00$	0,58
$65,00 < d_1 \leq 67,00$	0,59
$67,00 < d_1 \leq 69,00$	0,61
$69,00 < d_1 \leq 71,00$	0,63

Vnitřní průměr [mm] $d_1$	Tolerance [mm] [±]
$71,00 < d_1 \leq 73,00$	0,64
$73,00 < d_1 \leq 75,00$	0,66
$75,00 < d_1 \leq 77,50$	0,67
$77,50 < d_1 \leq 80,00$	0,69
$80,00 < d_1 \leq 82,50$	0,71
$82,50 < d_1 \leq 85,00$	0,73
$85,00 < d_1 \leq 87,50$	0,75
$87,50 < d_1 \leq 90,00$	0,77
$90,00 < d_1 \leq 92,50$	0,79
$92,50 < d_1 \leq 95,00$	0,81
$95,00 < d_1 \leq 97,50$	0,83
$97,50 < d_1 \leq 100,00$	0,84
$100,00 < d_1 \leq 103,00$	0,87
$103,00 < d_1 \leq 106,00$	0,89
$106,00 < d_1 \leq 109,00$	0,91
$109,00 < d_1 \leq 112,00$	0,93
$112,00 < d_1 \leq 115,00$	0,95
$115,00 < d_1 \leq 118,00$	0,97
$118,00 < d_1 \leq 122,00$	1,00
$122,00 < d_1 \leq 125,00$	1,03
$125,00 < d_1 \leq 128,00$	1,05
$128,00 < d_1 \leq 132,00$	1,08
$132,00 < d_1 \leq 136,00$	1,10
$136,00 < d_1 \leq 140,00$	1,13
$140,00 < d_1 \leq 145,00$	1,17
$145,00 < d_1 \leq 150,00$	1,20
$150,00 < d_1 \leq 155,00$	1,24
$155,00 < d_1 \leq 160,00$	1,27
$160,00 < d_1 \leq 165,00$	1,31
$165,00 < d_1 \leq 170,00$	1,34
$170,00 < d_1 \leq 175,00$	1,38
$175,00 < d_1 \leq 180,00$	1,41
$180,00 < d_1 \leq 185,00$	1,44
$185,00 < d_1 \leq 190,00$	1,48
$190,00 < d_1 \leq 195,00$	1,51
$195,00 < d_1 \leq 200,00$	1,55
$200,00 < d_1 \leq 206,00$	1,59
$206,00 < d_1 \leq 212,00$	1,63
$212,00 < d_1 \leq 218,00$	1,67
$218,00 < d_1 \leq 224,00$	1,71
$224,00 < d_1 \leq 230,00$	1,75
$230,00 < d_1 \leq 236,00$	1,79
$236,00 < d_1 \leq 243,00$	1,83
$243,00 < d_1 \leq 250,00$	1,88

Vnitřní průměr [mm] $d_1$	Tolerance [mm] [±]
$250,00 < d_1 \leq 258,00$	1,93
$258,00 < d_1 \leq 265,00$	1,98
$265,00 < d_1 \leq 272,00$	2,02
$272,00 < d_1 \leq 280,00$	2,08
$280,00 < d_1 \leq 290,00$	2,14
$290,00 < d_1 \leq 300,00$	2,21
$300,00 < d_1 \leq 307,00$	2,25
$307,00 < d_1 \leq 315,00$	2,30
$315,00 < d_1 \leq 325,00$	2,37
$325,00 < d_1 \leq 335,00$	2,43
$335,00 < d_1 \leq 345,00$	2,49
$345,00 < d_1 \leq 355,00$	2,56
$355,00 < d_1 \leq 365,00$	2,62
$365,00 < d_1 \leq 375,00$	2,68
$375,00 < d_1 \leq 387,00$	2,76
$387,00 < d_1 \leq 400,00$	2,84
$400,00 < d_1 \leq 412,00$	2,91
$412,00 < d_1 \leq 425,00$	2,99
$425,00 < d_1 \leq 437,00$	3,07
$437,00 < d_1 \leq 450,00$	3,15
$450,00 < d_1 \leq 462,00$	3,22
$462,00 < d_1 \leq 475,00$	3,30
$475,00 < d_1 \leq 487,00$	3,37
$487,00 < d_1 \leq 500,00$	3,45
$500,00 < d_1 \leq 515,00$	3,54
$515,00 < d_1 \leq 530,00$	3,63
$530,00 < d_1 \leq 545,00$	3,72
$545,00 < d_1 \leq 560,00$	3,81
$560,00 < d_1 \leq 580,00$	3,93
$580,00 < d_1 \leq 600,00$	4,05
$600,00 < d_1 \leq 615,00$	4,13
$615,00 < d_1 \leq 630,00$	4,22
$630,00 < d_1 \leq 650,00$	4,34
$650,00 < d_1 \leq 670,00$	4,46
$670,00 < d_1$	ca ± 0,7%

## Vzhledové provedení O-kroužků – povolené a nepovolené vady

Dovolené odchylky tvaru a povrchu O-kroužků definuje ISO 3601-3, znak kvality N (normal - standard) pro O-kroužky dle DIN 3770. O-kroužky spadající pod tento znak vyhovují požadavkům na standardní kvalitu. Uspokojují nároky kladené na statické a dynamické těsnění.

Vzhledové vady dle ISO 3601-3N (standard)										
Typ odchylky dle ISO 3601-3	Znázornění odchylky			Průměr průřezu O-kroužku $d_2$ [mm]						
				$\leq 1,80$	$\leq 2,65$	$\leq 3,55$	$\leq 5,3$	$\leq 7,00$	$\leq 10,00$	$\leq 15,00$
1. Přesazení		e		0,08	0,10	0,13	0,15	0,15	0,20	0,25
2. Otřepy, přetoky		f		0,10	0,12	0,14	0,16	0,18	0,20	0,25
3. Zaskřípnutí		g		0,18	0,27	0,36	0,53	0,70	0,90	1,20
		h		0,08	0,08	0,10	0,10	0,13	0,13	0,15
4. Nedotlaky a prohlubně		l		0,60	0,80	1,00	1,30	1,70	2,00	2,50
		m		0,08	0,08	0,10	0,10	0,13	0,13	0,15
5. Stopa po toku materiálu (v radiálním směru není přípustná)		i		1,50	1,50	6,50	6,50	6,50	6,50	8,00
		k		nebo $0,05 \times d_1$ (přípustná je větší hodnota)						
6. Plocha po odstranění přetoků - podbroušení		-		Přípustná je odchylka od kruhového průřezu způsobená odstraňováním přetoků za předpokladu, že výsledný povrch přechází plynule do kruhové části a vyhoví tolerančním limitům pro průřez $d_2$ .						
7. Cizí částice		-		Nejsou dovoleny.						
8.	O-kroužky musí mít povrch bez bublin, prohlubní, trhlin a ostatních vad vyjma výše vedených. Kontrolu je třeba provádět při nejméně dvojnásobném zvětšení a za patřičného osvětlení. Odchylky je možno připustit za předpokladu: a) vzdálenost mezi třemi odchylkami je minimálně stejná jako délka samotné odchylky, b) v délce 25 mm po obvodu jsou nanejvýše 3 odchylky, c) odchylky nejsou propojené.									

## Zástavbové prostory

U nepohyblivého utěsnění (příruby, víka, zátky atd.) jsou O-kroužky uloženy v zástavbovém prostoru se vzájemně těsněnými plochami v klidu. Naopak při pohyblivém utěsnění jsou O-kroužky v zástavbovém prostoru se vzájemně těsněnými plochami v pohybu.

### Druhy zástavbových prostorů:

- pro vnější utěsnění radiálně stlačeným O-kroužkem, drážka je vypíchnuta do válcové plochy, jedná se o utěsnění pístu,
- pro vnitřní utěsnění radiálně stlačeným O-kroužkem, drážka je vypíchnuta v díře, jedná se o utěsnění pístnice,
- pro axiální utěsnění O-kroužkem, drážka je vypíchnuta na rovné ploše.

### Při nové konstrukci je nutné přihlížet na vliv působících faktorů na O-kroužek:

- chemické působení pracovního média na elastomer,
- rozsah pracovních teplot nebo četnost změn z nejvyšší na nejnižší teplotu,
- smysl působícího tlaku,
- při pohybu O-kroužku proti tlaku se podporuje vtlačení materiálu do těsněné mezery,
- excentricita strojních částí zvětšuje těsněnou mezeru a zvyšuje se nebezpečí vtlačení pryže do těsněné mezery,
- zvýšení třecího tepla a tím i výsledného vtlačení materiálu O-kroužku do těsněné mezery,
- znečištění z vnitřku kovovými nečistotami a tím i výsledná netěsnost od rýh,
- znečištění z vnějšku od přilnutých cizích nečistot na zajiřující pístnici,
- špičkový tlak, daleko vyšší než max. pracovní tlak,
- slabá mazací vrstva může zůstat na těsněné ploše, ačkoliv technická těsnost je dosažena.

### Nepohyblivé utěsnění

Při těsnicím procesu se zvyšuje předpětí O-kroužku dané zástavbovým prostorem o působící pracovní tlak. Těsnicí výsledek je ovlivněn zástavbovým prostorem a výběrem vhodné pryže. Pokud je to možné, doporučuje se používat O-kroužek s největším průřezem, který konstrukce ještě umožňuje. Volba tvrdosti materiálu O-kroužku je závislá na působícím tlaku, tolerančních úchylných vzájemně těsněných ploch (určují velikost těsněné mezery) a drsnosti jejich povrchu. Při konstrukci se musí brát na zřetel také provozní deformace strojních dílů v těsněném uzlu, včetně těsněné mezery a drsnosti povrchu kontaktních ploch při montáži nebo funkci. Použití „hospodárné technologie“, s většími tolerancemi zástavbového prostoru a drsností těsněných ploch, vede k snížení těsnicí schopnosti a životnosti O-kroužku. Při nebezpečí vtlačení pryžového materiálu do těsněné mezery se doporučuje zvolit buď materiál o vyšším modulu (např. NBR pryž nahradit AU), nebo použít opěrný kroužek. Velmi nízký modul silikonových a fluorosilikonových materiálů způsobuje zvýšený sklon k zatékání pryže do těsněné mezery a tím dochází k předčasnému znehodnocení O-kroužku. U silikonových pryží se snižuje oproti ostatním elastomerům přípustná těsněná mezera o 50 %.

Pulzující tlak způsobuje relativní pohyb O-kroužku v zástavbovém prostoru i pro nepohyblivé utěsnění, a tím se také zvyšuje jeho oděr. Jsou-li u nepohyblivého utěsnění příznaky poškození oděrem, doporučuje se zlepšení drsnosti povrchu nebo použití polyuretanových O-kroužků.

### Pohyblivé utěsnění

Při střídavém pohybu vzájemně těsněných částí určuje více faktorů těsnicí schopnost a životnost O-kroužku, než je tomu u nepohyblivého utěsnění. Stlačení průřezu O-kroužku je kvůli třecím odporům menší než u nepohyblivého utěsnění. Nejrozšířenější použití je pro hydraulická a pneumatická zařízení. O-kroužky v hydraulice a pneumatice vyžadují malé zástavbové prostory. S výhodou jsou používány zvláště pro malé zdvihy a relativně malé průměry. Výběr tvrdosti materiálu se řídí podle provozního tlaku a podle druhu mechanického použití. Nejvíce používané O-kroužky jsou s tvrdostí 70 až 90 ShA. V případě oboustranně tlakem namáhaného pohyblivého O-kroužku, s nebezpečím vtlačení materiálu do těsněné mezery, je vhodné použití dvou opěrných kroužků.

### Pohyblivé utěsnění pro hydraulické systémy

O-kroužky jsou v hydraulických systémech používány u pístu i pístnice. Střední stlačení průřezu O-kroužku se pohybuje mezi 14 až 21 %. Nejmenší stlačení nesmí klesnout pod 9 % u utěsnění pístu a pod 7 % u utěsnění pístnice. Z materiálů jsou vhodné k užití ty, které vykazují nejmenší oděr a jejichž bobtnání je v pracovním médiu mírně plusové. Vyšší plusové bobtnání zvyšuje oděr a snižuje odolnost proti vtlačení pryže do těsněné mezery. Tvrdost materiálu se doporučuje mezi 70 až 90 ShA. V tomto rozmezí se dosahuje optimálního tření a opotřebení. Měkčí O-kroužky mají vyšší opotřebení, tvrdší při tlaku do 15 MPa vyšší tření.

### Pohyblivé utěsnění pro pneumatické systémy

Zájem o pneumatické systémy se v posledních letech zvýšil. Nejen při tvorbě nových systémů, nýbrž také při náhradě hydraulických zařízení pneumatickými systémy se vycházelo z následujících výhod:

- nehořlavé tlakové médium,
- menší hmotnost,
- propustnost je méně kritická, protože nemá vliv na životní prostředí,
- tlakové médium (vzduch) se při vyšších teplotách nerozkládá,
- příznivější náklady.

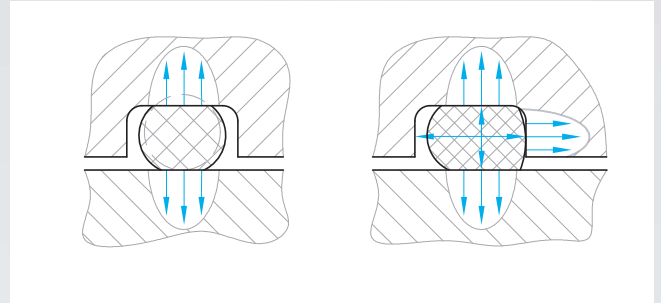
Oproti hydraulice doporučuje většina renomovaných výrobců střední stlačení průřezu O-kroužku pro pneumatické systémy menší, a tím i menší tření. Minimální stlačení průřezu O-kroužku se pohybuje mezi 3 až 5 % pro utěsnění pístnice, mezi 5 až 9 % pro utěsnění pístu. Někteří výrobci O-kroužků doporučují utěsnění pístu s plovoucím O-kroužkem, kde jeho průřez není stlačen a vykazuje nízký oděr. Podmínkou je, že vnější průměr O-kroužku musí být nepatrně větší než vnitřní průměr válce a vnitřní průměr O-kroužku nesmí přiléhat na dno drážky. Šířka drážky musí být větší než je průměr průřezu O-kroužku. Při této konstrukci se může vyskytovat určitá netěsnost.

Standardní materiály jsou použitelné pro tlak do 1,6 MPa při teplotě do +80 °C, tvrdost pryže se doporučuje mezi 70 až 90 ShA.

## Pokyny pro konstrukci zástavbových prostorů O-kroužků

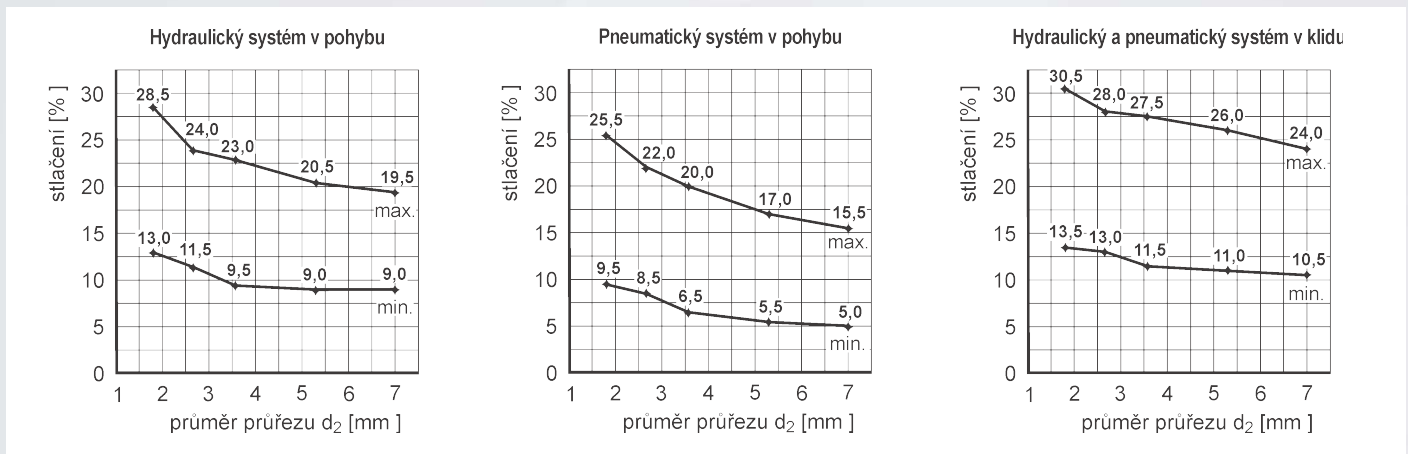
Správnou funkci O-kroužku zajišťuje jeho počáteční stlačení, které slouží k:

- zajištění počáteční těsnicí schopnosti,
- dosažení určité třecí síly,
- překonání výrobních tolerancí,
- kompenzaci opotřebení a trvalé deformace.

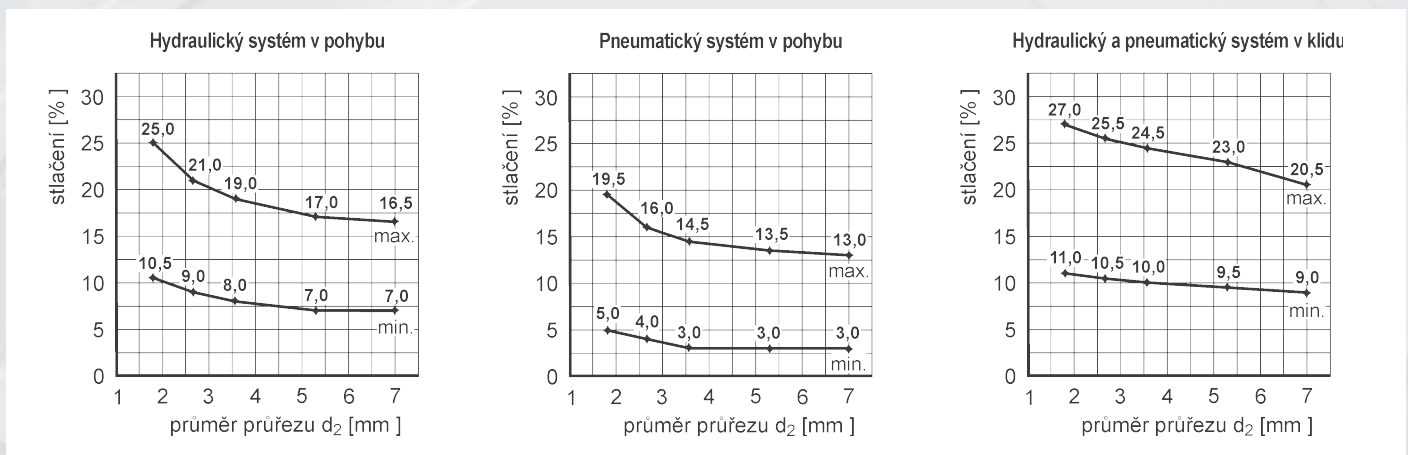


Navrhování rozměrů drážek se může odvíjet od orientačních hodnot počátečního stlačení v níže uvedených diagramech, které berou v úvahu závislost průměru průřezu dle ISO 3601, část 2 a zatížení.

**Stlačení průřezu O-kroužku v zástavbovém prostoru pro píst**  
- vnější utěsnění radiálně stlačeným O-kroužkem

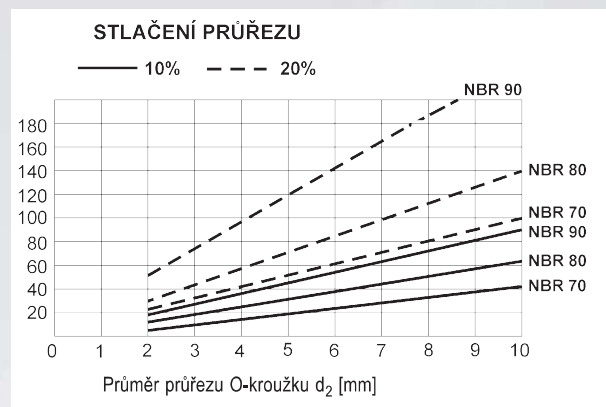


**Stlačení průřezu O-kroužku v zástavbovém prostoru pro pístnici**  
- vnitřní utěsnění radiálně stlačeným O-kroužkem



Vliv na deformační síly mají počáteční stlačení a také tvrdost použitého materiálu.

Obrázek zobrazuje měrnou deformační sílu na centimetr obvodu O-kroužku v závislosti na průměru průřezu. Velikost deformační síly se dá použít jako odhad celkové síly potřebné pro správnou statickou instalaci O-kroužku.



12

Při radiální instalaci, kdy kroužek těsní vnějším průměrem, by měl být O-kroužek nasazen na vnitřním průměru drážky. Doporučené maximální natažení je 7 % pro O-kroužky s  $d_1 < 50$  mm a 5 % pro O-kroužky s  $d_1 > 50$  mm.

Pro použití na těsnění vnitřním průměrem, tj. u vnější drážky, se doporučuje O-kroužek po obvodě stlačit. Doporučuje se maximální obvodové stlačení po nasazení ca. 2 až 3 %.

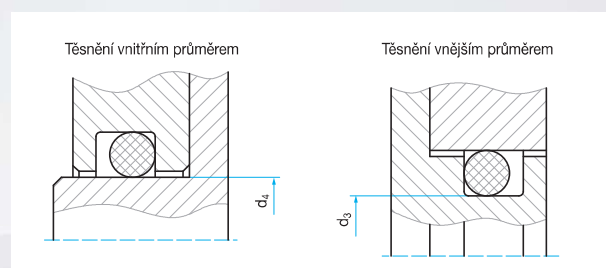
Nedodržení těchto doporučení je příčinou příliš velkého zvětšení nebo zmenšení průřezu O-kroužku, což kromě jiného vede ke snížení životnosti těsnění.

Obecně platí, že natažení (v procentech) má dvojnásobnou hodnotu než redukce průřezu. Zmenšení průřezu  $d_2$  o přibližně 1 % odpovídá prodloužení průměru  $d_1$  o přibližně 2 %.

### Radiální instalace (statická a dynamická)

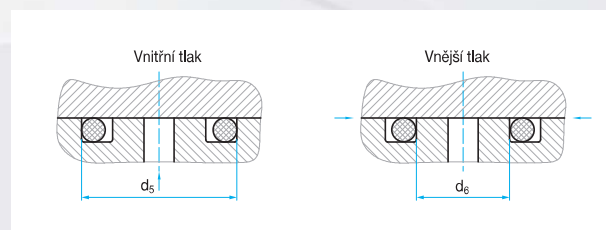
Při těsnění vnitřním průměrem se doporučuje velikost O-kroužku volit tak, aby vnitřní průměr  $d_1$  měl co nejmenší odchylku od těsněného průměru  $d_4$ .

Při těsnění vnějším průměrem je vhodné volit velikost O-kroužku tak, aby vnitřní průměr  $d_1$  byl shodný nebo menší než průměr drážky  $d_3$ .



### Axiální instalace (statická)

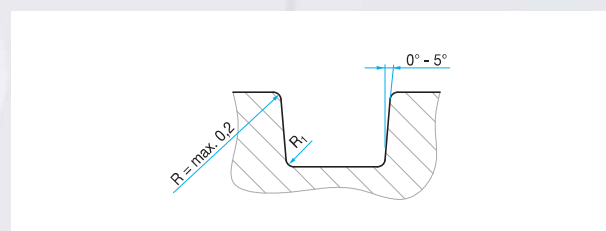
V případě statické axiální instalace O-kroužku je třeba zvážit především směr působení tlaku. Při aplikaci s vnitřním tlakem je vhodné, aby rozměry O-kroužku byly o 1 až 2 % větší než průměr drážky  $d_5$ . K utěsnění vnitřního tlaku se O-kroužek navrhuje o 1 až 3 % menší než vnitřní průměr drážky  $d_6$ .



### Obdélníková drážka

U většiny nově navrhovaných aplikací se upřednostňuje drážka obdélníková.

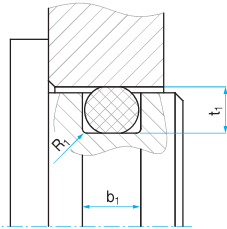
V případech, kdy nejsou použity opěrné kroužky, je povolen úkos jejich boků do 5°. Pokud budou použity opěrné kroužky pro snížení rizika zatékání O-kroužků do spáry, není samozřejmě úkos boku drážky povolen.



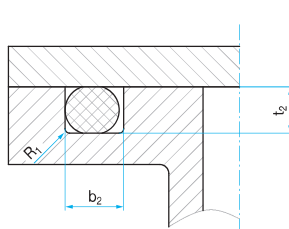


## Obdélníková drážka

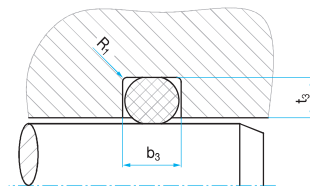
Těsnění statické - radiální



Těsnění statické - axiální



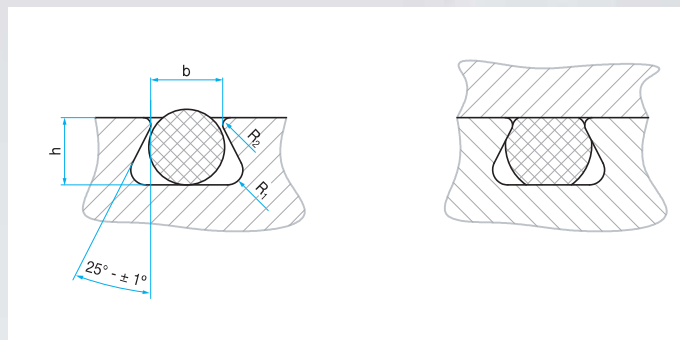
Těsnění hydraulické - pneumatické



Průměr průřezu $d_2$ [mm]	Statická aplikace [mm]				Dynamická aplikace [mm]				Poloměr $R_1$ [mm]
	radiálně		axiálně		hydraulika		pneumatika		
	$t_1 + 0,05$	$b_1 + 0,25$	$t_2 + 0,05$	$b_2 + 0,25$	$t_3 + 0,05$	$b_3 + 0,25$	$t_3 + 0,05$	$b_3 + 0,25$	
1,00	0,8	1,3	0,75	1,4	0,9	1,3	0,95	1,2	0,3
1,25	0,9	1,7	0,90	1,7	1,1	1,6	1,15	1,5	0,3
1,50	1,1	2,0	1,10	2,1	1,3	1,9	1,35	1,8	0,3
1,78	1,3	2,4	1,30	2,5	1,5	2,3	1,55	2,2	0,3
1,80	1,3	2,4	1,30	2,6	1,5	2,4	1,55	2,3	0,3
2,00	1,5	2,6	1,50	2,8	1,7	2,6	1,75	2,4	0,3
2,20	1,7	3,0	1,60	3,1	1,9	2,8	2,00	2,6	0,3
2,40	1,8	3,2	1,80	3,3	2,1	3,0	2,15	2,9	0,3
2,50	1,9	3,3	1,90	3,5	2,2	3,1	2,25	3,0	0,3
2,62	2,0	3,5	2,00	3,7	2,2	3,4	2,35	3,1	0,4
2,65	2,0	3,6	2,00	3,8	2,3	3,4	2,35	3,2	0,4
3,00	2,3	3,9	2,30	4,1	2,6	3,8	2,70	3,6	0,5
3,50	2,7	4,6	2,70	4,8	3,1	4,4	3,15	4,2	0,5
3,53	2,7	4,7	2,70	4,9	3,1	4,5	3,20	4,3	0,5
3,55	2,8	4,7	2,70	5,0	3,1	4,5	3,20	4,3	0,5
4,00	3,2	5,2	3,10	5,5	3,5	5,1	3,65	4,8	0,6
4,50	3,6	5,8	3,50	6,1	4,0	5,7	4,20	5,4	0,6
5,00	4,0	6,5	4,00	6,7	4,4	6,4	4,65	5,9	0,6
5,30	4,3	7,0	4,20	7,2	4,7	6,8	4,95	6,4	0,6
5,33	4,3	7,1	4,20	7,3	4,7	6,9	4,95	6,4	0,6
5,50	4,5	7,2	4,50	7,4	4,9	7,1	5,15	6,5	0,7
5,70	4,6	7,6	4,60	7,6	5,1	7,2	5,35	6,8	0,7
6,00	4,9	7,9	4,80	8,2	5,4	7,5	5,60	7,2	0,8
6,50	5,4	8,4	5,30	8,6	5,8	8,1	6,15	7,8	0,8
6,99	5,8	9,2	5,70	9,7	6,2	8,8	6,55	8,3	0,8
7,00	5,8	9,3	5,70	9,7	6,2	8,9	6,60	8,4	0,8
7,50	6,3	9,8	6,20	10,1	6,7	9,4	7,10	8,9	0,8
8,00	6,7	10,5	6,60	10,7	7,1	10,2	7,60	9,5	0,9
8,50	7,2	11,0	7,20	11,3	7,6	10,8	8,00	10,2	1,0
9,00	7,7	11,7	7,60	12,0	8,1	11,4	8,50	10,8	1,0
9,50	8,2	12,3	8,10	12,5	8,5	12,0	9,00	11,4	1,0
10,00	8,6	13,0	8,50	13,6	10,0	12,6	9,50	12,0	1,0

## Lichoběžníková (trapézová) drážka

Lichoběžníkovou (trapézovou) drážku doporučujeme využít jen ve zvláštních aplikacích, zejména v případech instalace větších rozměrů O-kroužků do drážky, která je dnem vzhůru. Použití lichoběžníkové drážky je omezeno pouze pro O-kroužky s průměrem průřezu  $d_2$  větší než 2 mm. Vnitřní průměr O-kroužku lze odvodit jako střední průměr drážky zmenšený o průměr průřezu.

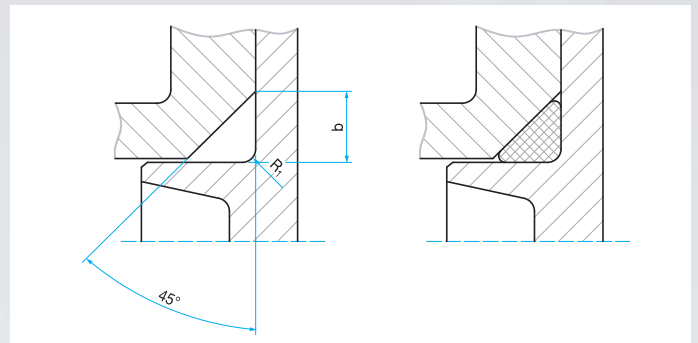


14

Průměr průřezu O-kroužku [mm] $d_2$	rozměr drážky [mm]			
	hloubka drážky $h \pm 0,05$	šířka drážky $b \pm 0,05$	poloměr (max.) $R_2$	poloměr (max.) $R_1$
2,00	1,5	1,6	0,4	0,25
2,2	1,6	1,7	0,4	0,25
2,4	1,8	1,9	0,4	0,25
2,5	2,0	2,0	0,4	0,25
2,6 a 2,62 a 2,65	2,1	2,1	0,4	0,25
2,7	2,2	2,1	0,4	0,25
2,8	2,3	2,2	0,4	0,25
3,0	2,4	2,4	0,4	0,25
3,5 a 3,53 a 3,55	2,8	2,9	0,8	0,25
3,6	2,9	3,0	0,8	0,25
3,7	3,0	3,1	0,8	0,25
4,0	3,2	3,3	0,8	0,25
4,3	3,3	3,6	0,8	0,25
4,5	3,7	3,7	0,8	0,25
5,0	4,2	4,0	0,8	0,25
5,3 a 5,33	4,6	4,2	0,8	0,4
5,5	4,7	4,3	0,8	0,4
5,7	4,9	4,5	0,8	0,4
6,0	5,1	4,7	0,8	0,4
6,5	5,6	5,1	0,8	0,4
6,99 a 7,00	6,0	5,6	1,6	0,4
7,5	6,4	6,1	1,6	0,4
8,0	6,9	6,3	1,6	0,4
8,5	7,4	6,8	1,6	0,5
9,0	7,8	7,2	1,6	0,5
9,5	8,2	7,7	1,6	0,5
10,0	8,7	8,0	1,6	0,5

## Trojúhelníkový zástavbový prostor

Jelikož trojúhelníkové zástavby nabízejí jen velmi málo místa pro změnu objemu O-kroužku, jejich užití se nedoporučuje. Lze je v omezené míře použít pro utěsnění šroubů, vík nebo přírub.



Průměr průřezu O-kroužku [mm] $d_2$	rozměr drážky [mm]		
	šířka drážky $b$	tolerance (+)	poloměr $R_1$
1,00	1,45	0,10	0,25
1,20	1,70	0,10	0,25
1,25	1,75	0,10	0,25
1,30	1,80	0,10	0,30
1,50	2,10	0,10	0,30
1,60	2,15	0,10	0,30
1,78	2,40	0,10	0,30
1,80	2,45	0,10	0,30
1,90	2,60	0,10	0,40
2,00	2,75	0,10	0,40
2,20	3,00	0,10	0,40
2,40	3,25	0,15	0,40
2,50	3,40	0,15	0,50
2,60	3,55	0,15	0,50
2,62	3,60	0,15	0,50
2,65	3,60	0,15	0,50
2,70	3,70	0,15	0,60
2,80	3,80	0,15	0,60
3,00	4,10	0,40	0,60
3,10	4,25	0,40	0,60
3,50	4,80	0,40	0,80
3,53	4,80	0,40	0,80
3,55	4,85	0,40	0,80
3,60	4,90	0,40	0,90

Průměr průřezu O-kroužku [mm] $d_2$	rozměr drážky [mm]		
	šířka drážky $b$	tolerance (+)	poloměr $R_1$
3,70	5,05	0,40	0,90
4,00	5,50	0,40	1,20
4,30	5,90	0,40	1,20
4,50	6,15	0,40	1,20
5,00	6,85	0,25	1,20
5,30	7,25	0,25	1,40
5,33	7,30	0,25	1,40
5,50	7,55	0,25	1,50
5,70	7,80	0,25	1,50
6,00	8,20	0,30	1,50
6,50	8,90	0,30	1,70
6,99	9,60	0,30	2,00
7,00	9,60	0,30	2,00
7,50	10,30	0,30	2,00
8,00	11,00	0,40	2,00
8,40	11,55	0,40	2,00
8,50	11,70	0,40	2,00
9,00	12,40	0,40	2,50
9,50	13,05	0,40	2,50
10,00	13,70	0,40	2,50
10,50	14,40	0,40	2,50
11,00	15,10	0,40	2,50
12,00	16,50	0,50	3,00
15,00	20,60	0,50	3,00

## Povrch zástavbového prostoru

Právě díky nerovnému těsněnému povrchu a stlačení pryže v drážce dochází k utěsnění kapaliny nebo plynu.

Samozřejmě však existují jisté požadavky na kvalitu těsněného povrchu.

Nejsou povoleny stopy po obrábění, rýhy a prohlubně. Jednoznačně však požadavky na kvalitu těsněného povrchu nelze dostatečně určit ani dle hodnoty **Ra**. Níže uvedená tabulka proto vychází z normy DIN 4768/1.

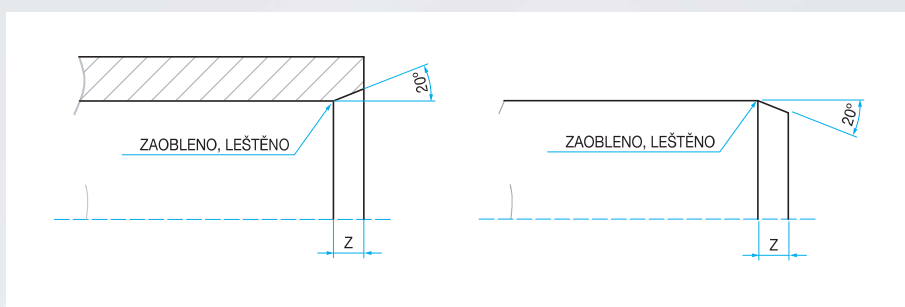
Povrch	Aplikace těsnění	Tlak	Drsnost Ra [μm]
Funkční těsněný povrch	statická	konstantní	1,6
		proměnný	0,8
Ostatní plochy zástavbového prostoru	statická	konstantní	3,2
		proměnný	1,6
	dynamická	proměnný	1,6

## 16 Zaváděcí sražení

Jelikož dochází při správné instalaci O-kroužku k jeho stlačení, je třeba zaváděcí sražení a zaoblení náběžné hrany.

V případě toho, že nebude sražení a zaoblení provedeno, hrozí nevratné poškození těsnicího prvku.

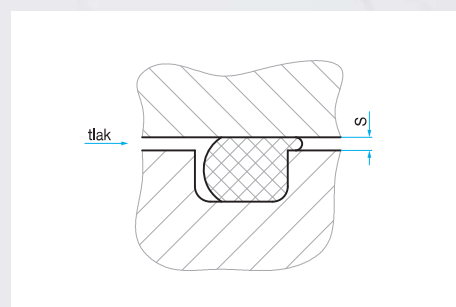
Doporučená drsnost sražení je: **Ra** ≤ 0,8 μm;  
**Rz** ≤ 4,0 μm.



Průměr průřezu O-kroužku d <sub>2</sub> [mm]	Zaváděcí sražení délka Z min. [mm]
< 1,9	1,5
< 2,8	2,0
< 3,7	2,5
< 5,5	3,0
< 6,0	3,5
< 8,0	4,0
< 9,5	4,5
< 15,0	5,0

## Radiální vůle

Níže uvedená tabulka ukazuje největší dovolené radiální vůle **S**, které je třeba dodržovat. V případě příliš velké radiální vůle vzniká nebezpečí zatečení O-kroužku do spáry a jeho následné destrukce. Přípustná radiální vůle **S** je závislá na tvrdosti O-kroužku, těsněném tlaku a průměru průřezu. Při vyšších tlacích nebo větší radiální vůli se doporučuje použití opěrných kroužků, nebo O-kroužků z materiálu na bázi polyuretanu (AU). Hodnoty v tabulce jsou vypovídající za soustředného uložení těsněných dílů a v případě, že nedochází k rozpínání těsněným tlakem.



Aplikace těsnění	Těsněný tlak [Mpa]	Radiální vůle S [mm]	
		Elastomer 70 ShA	Elastomer 90 ShA
statická	0 - 6	0,22	0,32
	6 - 10	0,12	0,25
	10 - 16	0,06	0,22
	16 - 25	-	0,12
	25 - 35	-	0,06
dynamická	0 - 3	0,22	0,32
	3 - 6	0,12	0,22
	6 - 8	-	0,16
	8 - 10	-	0,12

Poznámka:

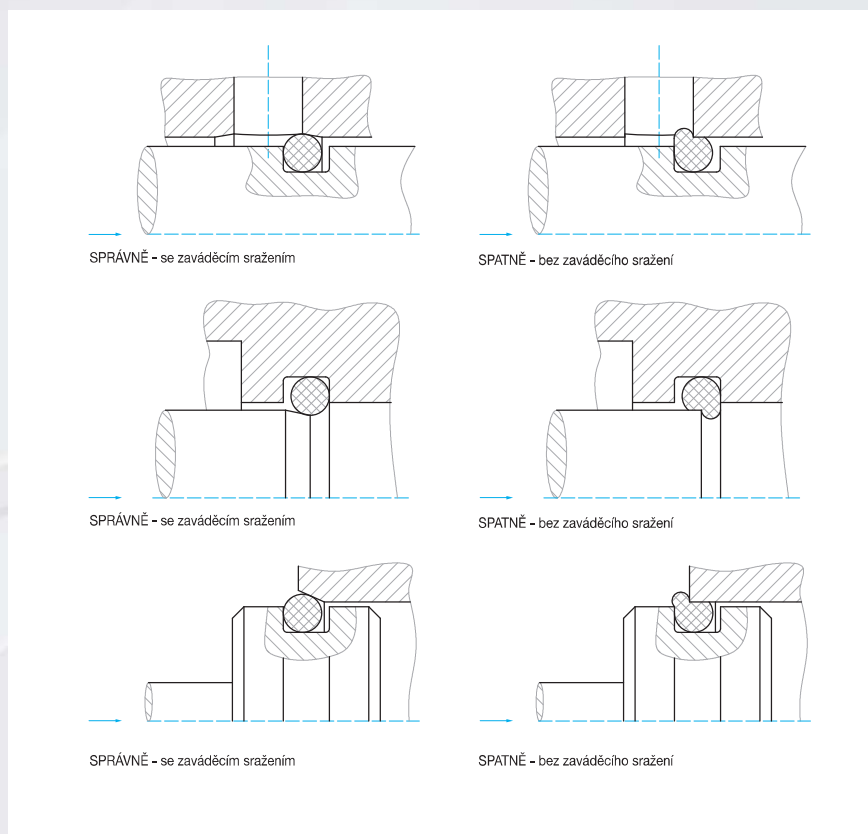
Hodnoty v tabulce neplatí pro materiál MVQ (silikon).

## Montážní pokyny

Před instalací doporučujeme:

- zhotovit nebo zkontrolovat správnost zaváděcího sražení hran,
- začistit těsněné plochy a otvory, popřípadě vyčistit od cizích částic po obrábění,
- namazat těsnění a díly tukem nebo olejem kompatibilním s materiálem O-kroužku.

Příklady správné a nesprávné instalace O-kroužků



## Montáž

Ruční

- O-kroužek nesmí být překroucený, dobré je použít montážní pomůcky zajišťující správnou polohu,
- v žádném případě O-kroužky nepřepínáte a vyvarujte se ostrých nástrojů,
- pokud O-kroužky přetahujete přes závitů nebo drážky, použijte vždy montážní pouzdra, nejlépe z plastu nebo měkkého kovu.

Automatická

- povrch O-kroužku je třeba speciálně upravit například potažením vrstvou PTFE nebo klouzkem,
- poskytuje výhodu snížení nákladů na montáž i eventuálního vyjmutí,
- pro bezchybnou automatickou montáž je však zapotřebí značných zkušeností.

## X-KROUŽKY

18

## VŠEOBECNÉ INFORMACE

Těsnění prostřednictvím X-kroužků bylo vyvinuto hlavně z toho důvodu, aby se zamezilo přetáčení kroužků v drážce. Základem X-kroužku je přibližně čtvercový průřez s prstencovými drážkami. Šířka a tloušťka u X-kroužků odpovídá rozměrům pro klasické O-kroužky, jsou tedy zaměnitelné. Vhodné jsou pochopitelně pouze do pravoúhlých zástavbových prostorů. Výhodou v porovnání s klasickými O-kroužky je především jejich větší možnost použití pro rotační těsnění, větší stabilita v zástavbovém prostoru, menší radiální předpětí v drážce a tudíž menší tření a opotřebení. Mezi těsnicími brýty se může tvořit mazací film.

## TECHNICKÉ INFORMACE

Materiál:	NBR70, FPM70
Tlakové zatížení:	staticky do 5 MPa, s opěrným kroužkem do 40 MPa dynamicky do 5 MPa, s opěrným kroužkem do 20 MPa
Rychlost:	posuvný pohyb $\leq 0,5$ m/s rotační pohyb $\leq 2$ m/s
Teplotní rozsah:	NBR 70 -30 °C až +100 °C FPM 70 -15 °C až +200 °C

